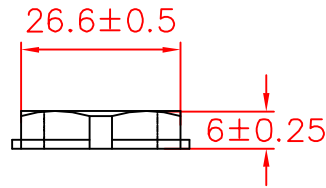




AG-20S

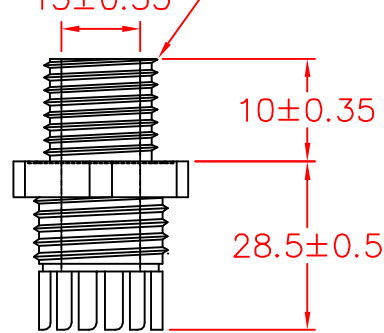
螺帽
LOCK NUT



墊片
WASHER

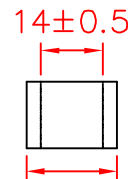


本體
BODY

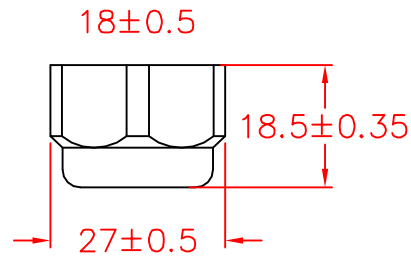


夾緊爪
CLAW

夾緊圈
SEALS



迫緊頭
NUT



承認
98.10.30
邱平裕

審查

98.10.30
謝文通

設計

中文名		MATERIAL	UL 94V-2	ITEM NO.	AG-20S	
外迫式電纜固定頭			NYLON 66			
SCALE		FINISH		NAME	NYLON CABLE GLAND	
mm						
△	(' ')	TOLERANCE AS FIGURE		△	10-30-2009	REVISIONS K001
使用機種				DATE		R.NO.